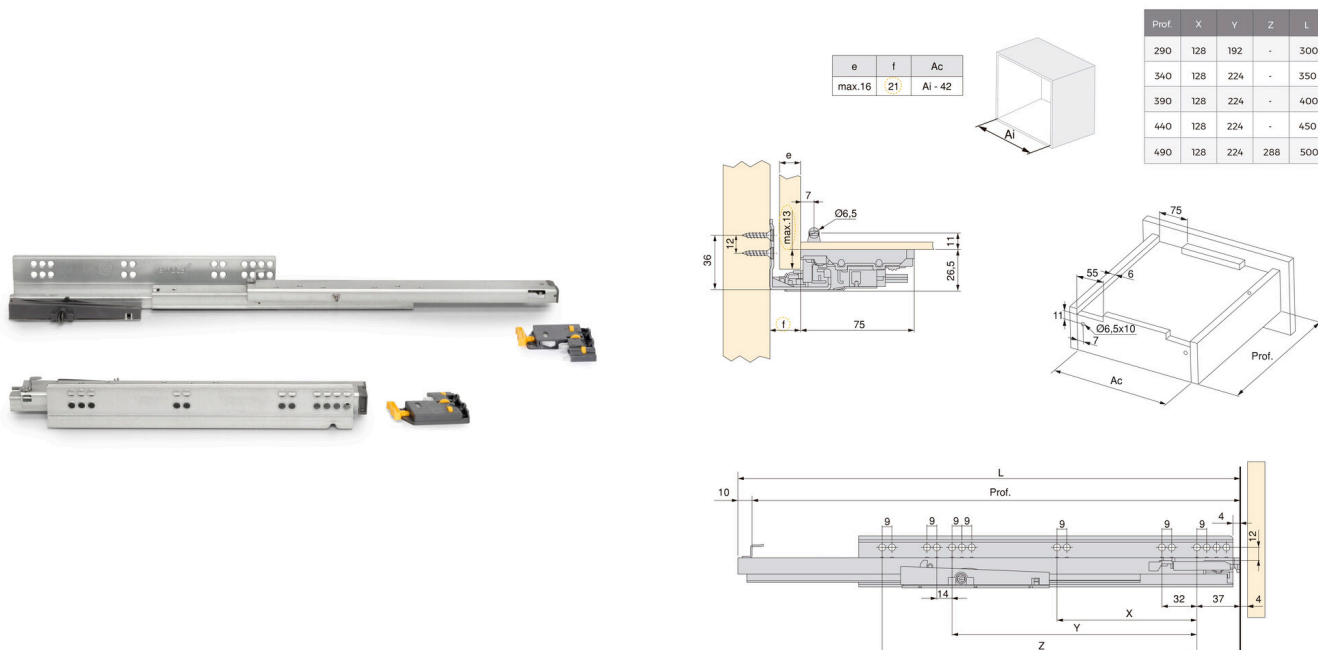


Set di guide per cassetti a scomparsa Silver, estrazione totale, push e aggancio, profondità 490mm, Acciaio, Zincato bianco

SKU 3230505 / EAN 8432393344317



Profondità	Imballaggio	Finitura	SKU
290	8 SET	Zincato bianco	3230105
340	8 SET	Zincato bianco	3230205
390	8 SET	Zincato bianco	3230305
440	8 SET	Zincato bianco	3230405
490	8 SET	Zincato bianco	3230505

Caratteristiche del prodotto

- Guide di estrazione totale con sistema di apertura push per cassetti di profondità 490 mm. Progettate per offrire uno scorrimento fluido, ideale per cassetti da cucina, bagno o arredamento professionale.
- Dotate di gancio per facilitare il montaggio/smontaggio rapido del cassetto sulle guide. Regolazione del cassetto in tre direzioni: verticale $\pm 2,5$ mm, orizzontale $\pm 1,5$ mm e profondità $-1/+2$ mm.
- Carico massimo 30 kg. Fornito in set completi con mano destra e mano sinistra.
- Si consiglia di utilizzare l'asta di sincronizzazione per moduli di larghezza superiore a 600 mm e lunghezza fino a 1.200 mm. L'asta non è inclusa nel set di guide.
- Realizzate in acciaio con finitura zincata, che garantisce durata e resistenza all'usura.

Componenti

1 set di guide (destra + sinistra), 1 set di aganci

Descrizione del prodotto

La **guida telescopica Silver con aggancio 3D** è la soluzione ideale per chi cerca un sistema di estrazione totale che offra **fluidità, precisione e durata**. Questa guida con sistema push consente di montare una **asta di sincronizzazione** per cassette di larghezza superiore a 600 mm, garantendo un'apertura simultanea. L'asta non è inclusa nel set di guide.

Con una **capacità di carico fino a 30 kg**, questa guida è adatta a una vasta gamma di applicazioni, dai mobili da cucina agli armadi da bagno o agli spazi professionali. La sua **regolazione 3D** tramite clip garantisce un'installazione rapida e precisa, consentendo di regolare il cassetto in **altezza, orizzontalità e profondità**.

Realizzata in **acciaio** ad alta resistenza. Il **sistema di apertura push** offre un design pulito e moderno, ideale per progetti di alta qualità.

Vantaggi del prodotto

Per i **produttori**, queste guide offrono una soluzione efficiente e versatile, con una regolazione in tre direzioni (verticale, orizzontale e in profondità) che consente regolazioni rapide e facili, adattandosi perfettamente a diverse configurazioni di cassette. Inoltre, i loro ganci per il montaggio/smontaggio rapido semplificano il processo di installazione.

Per i **distributori e i grossisti**, il set di guide Silver è un'opzione premium che si adatta a diversi progetti di arredamento grazie alle sue varie opzioni di regolazione. È disponibile in set completi (destra e sinistra), il che facilita la commercializzazione e la gestione dell'inventario.

Per **falegnami e piccoli negozi**, questo prodotto rappresenta una scelta pratica e professionale. Il sistema push garantisce un funzionamento intuitivo e senza complicazioni, mentre la regolazione in tre direzioni rende le regolazioni rapide, assicurando un montaggio preciso in ogni momento. La sua robustezza, unita alla facilità di installazione, lo rende un'ottima scelta per lavori su misura.

Nell'**e-commerce e nella vendita al dettaglio digitale**, queste guide Silver sono un **prodotto attraente e altamente commerciabile**, con **diverse profondità** che si adattano a un'ampia gamma di progetti di design.

Documentazione

Disegno tecnico Tabelle di montaggio Istruzioni di montaggio